

Спецификация на детали

Наименование Кол-во Длина Ширина Примеч.

КАРКАС

1	Боковая стенка	1	1400	720	ЛДСП
1а		1			ЛДСП
2	Дно	1	758	720	ЛДСП
3	Стойка	1	516	640	ЛДСП
4	Полка	1	388	640	ЛДСП
5	Полка	1	371	640	ЛДСП
6	Полка вкладная	1	365	640	ЛДСП
7	Порог	1	758	80	ЛДСП
8	Усиление	1	758	200	ЛДСП
9	Боковая стенка	1	2084	450	ЛДСП
10	Боковая стенка	1	683	450	ЛДСП
11	Крыша	1	882	450	ЛДСП
12	Полка	1	848	430	ЛДСП
13	Дно	1	848	450	ЛДСП
14	Усиление	2	1956	100	ЛДСП
15	Дно	1	1882	738	ЛДСП
16	Боковая стенка	1	500	720	ЛДСП
17	Царга	1	1850	150	ЛДСП
18	Царга	1	720	150	ЛДСП
19	Задняя стенка	2	878	348	ДВП
20	Задняя стенка	2	605	393	ДВП
21	Задняя стенка	2	565	393	ДВП
22					

ФАСАД

30	Царга	1	1881	435	ЛДСП
31	Задняя стенка	1	1956	496	ЛДСП
31а		1			ЛДСП
32	Дверь	1	698	438	ЛДСП
32а		1			ЛДСП
33	Дверь	2	1318	393	ЛДСП
34					

Условная схема сборки на Гр. №14 Кровать комбинированная

Спецификация на фурнитуру

Наименование Кол-во Примеч.

КАРКАС

40	Ключ SW-3 шестигран под еврошуруп	1	
41	Полкодержатель мет.	4	
42	Стяжка эксцентрик (саморез)	7	дюбель
		7	стяжка
43	Заглушка мебельная	66	
44	Подпятник	7	
45	Петля накладная	10	
46	Шуруп саморез 4,2x16	14	
47	Шуруп 6,3x50 Евро	81	
48	Шуруп саморез 4x16	40	
49	Шуруп саморез 3x16	110	
50	Уголок Фиксирующий	1	
51	Шкант деревянный мебельный	4	
52	Штанга для одежды	1	L-752 мм
53	Профиль соедин. Для ДВП	1	L-600 мм
54	Стяжка металич. 5 мм	4	
55	Опора для одежной штанги	2	
56			

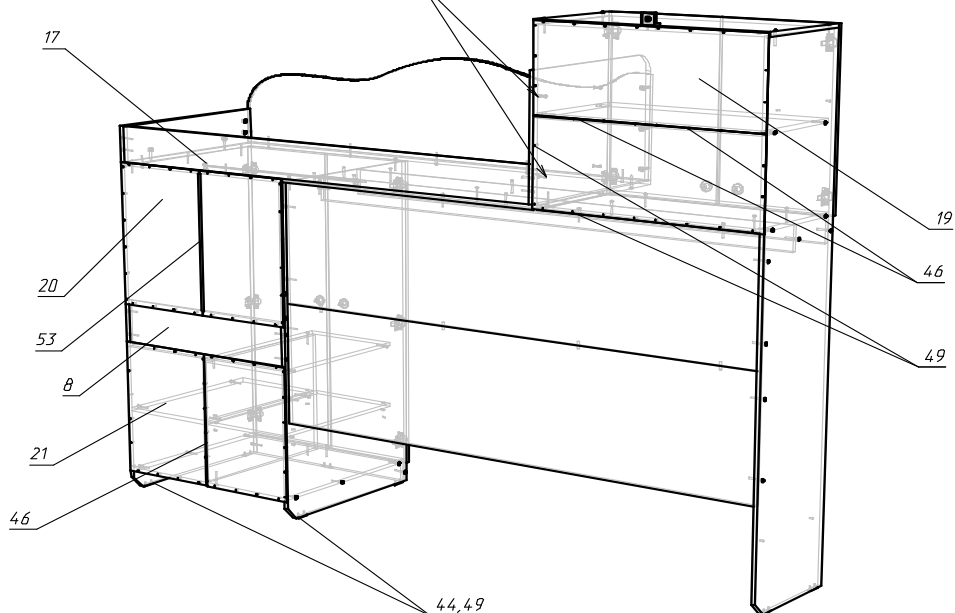
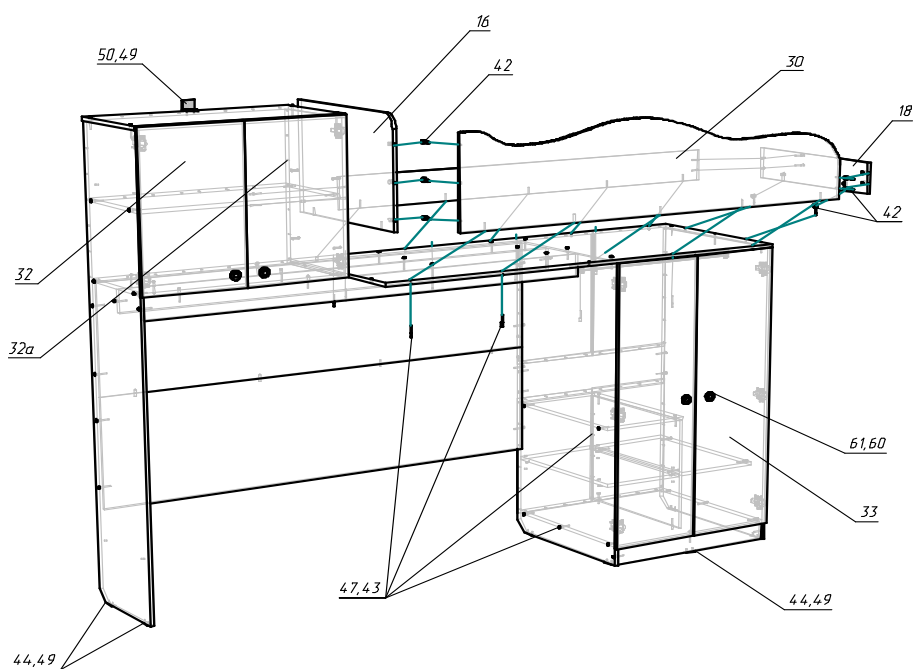
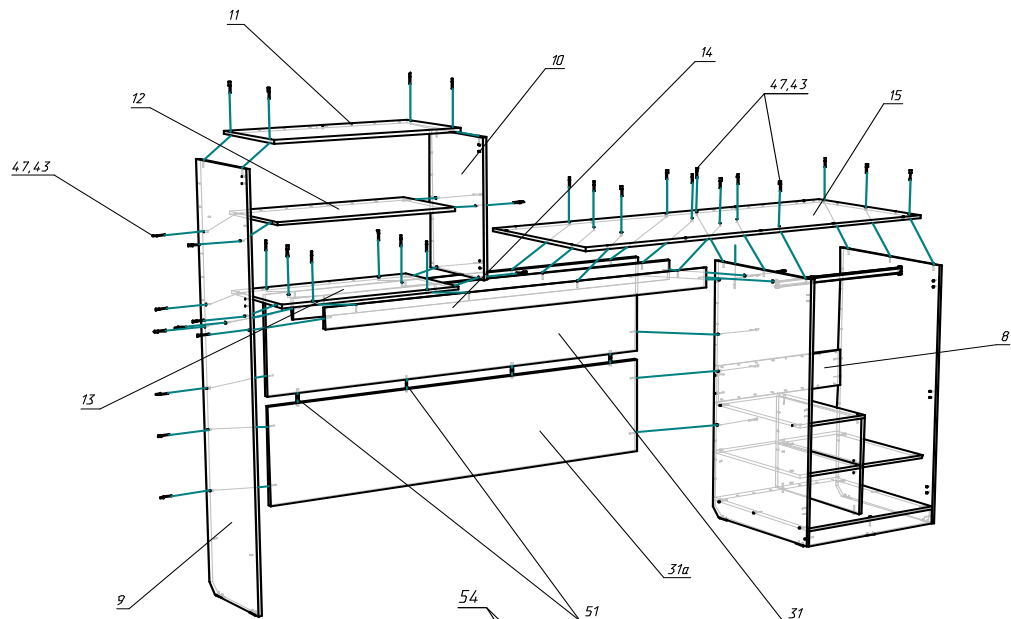
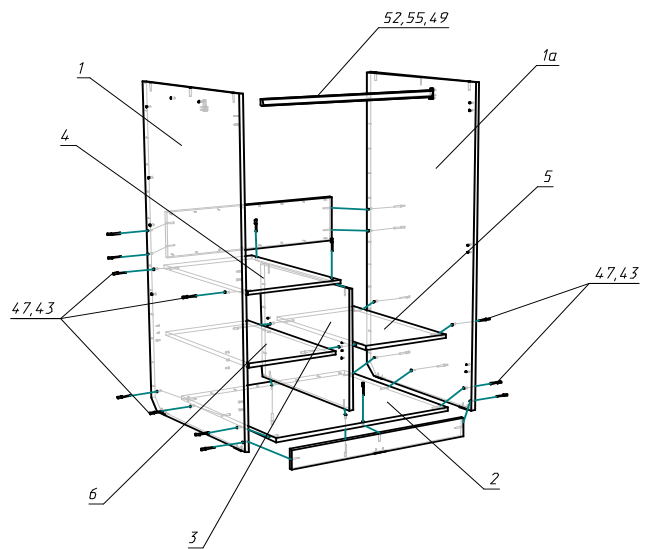
ФАСАД

60	Винт м4x20	6	
61	Ручка кнопка Hansa	6	по заказу
62			

Комплектовщик _____

!!! Внимание, шкафы, пеналы и комоды должны крепиться к стене!!!

!!!При выборе шурупов и дюбелей, которые будут использоваться для крепления изделия к стене, необходимо учитывать из какого материала сделаны стены в Вашем доме.



Подготовка к сборке

Перед непосредственной сборкой каркаса необходимо: Внимательно ознакомиться с данной инструкцией, распаковать упаковки, скомплектовать детали согласно схеме, определить наличие необходимой фурнитуры, при необходимости пронумеровать детали согласно схеме. Сборка производится на ровной поверхности.

Правила ухода за мебелью

Благоприятной средой для сохранности мебели являются сухие, проветриваемые помещения с температурой воздуха 18-22 °С. Сырость и близкое расположение источников тепла вызывает ускоренное старение защитно-декоративного покрытия, а также деформацию мебельных щитов

Оберегайте мебель от попадания воды, растворителей (спирта, бензина, ацетона и др.), а также других механических повреждений. Не ставьте горячие предметы.

Уборку поверхностей изделия рекомендуется производить специальными составами по уходу за мебелью.

Во избежание перекосов двери изделий постоянно держать закрытыми. Затрудненное записание или неприлегание дверей вследствие неровностей пола устраняются подкладыванием жестких прокладок под цоколь или корпус изделия с правой или левой стороны.

Пыль с поверхности удаляют сухой фланелевой тканью.

Гарантии производителя

Приобретая изделия мебели, убедитесь в полной комплектации набора и отсутствии механических повреждений комплектующих, облицовки и стеклянных элементов мебели.

Предприятие несет ответственность за соответствие товара предъявляемым требованиям при условии соблюдения потребителем правил транспортировки, сборки и ухода за мебелью.

Претензии от покупателей принимаются магазинами, продавшими товар, в течении 18 месяцев со дня приобретения мебели, с обязательным приложением товарного чека и упаковочного талона.

Предприятие не рассматривает претензии, поступающие непосредственно от потребителей, без обращения в торговую организацию.

Предприятие не отвечает по дефектам, появившимся из-за несоблюдения покупателем правил эксплуатации, сборки, транспортировки и ухода за мебелью.

Уважаемый покупатель!

Изготовитель постоянно ведет работу по усовершенствованию технико- эксплуатационных характеристик выпускаемой мебели, при изучении данного руководства по сборке и эксплуатации не принципиальные изменения, не снижающие технико- эксплуатационных характеристик мебели, могут быть не отражены в данном руководстве.

Благодарим за покупку и надеемся, что Вы примите во внимание наши рекомендации, и тогда мебель будет служить Вам длительное время

Производитель постоянно работает над улучшением констукции и качества изделий и оставляет за собой право внесения изменений не ухудшающих внешний види зделий и их эксплуатационные качества. Поэтому возможны отклонения в размерах, замена фурнитуры и метизов.

07.12.2016

ООО «Мебель в Дом»

Инструкция по сборке и эксплуатации изделия

Гр. №14 Кровать комбинированная

