

Спецификация на детали

Наименование	Кол-во	Длина	Ширина	Примеч.	
КАРКАС					
1	Боковая стенка	1	1400	1430	лдсп
2	Боковая стенка	1	1400	1430	лдсп
3	Полка	4	410	300	лдсп
4	Усиление	8	264	80	лдсп
5	Порог	7	410	80	лдсп
6	Усиление	1	410	200	лдсп
7	Полка	1	442	442	лдсп
8	Боковая стенка ящика	2	140	400	лдсп
9	Боковая стенка ящика	8	140	500	лдсп
10	Задняя стенка ящика	5	353	140	лдсп
11	Дно	1	405	383	двпо
12	Дно	4	505	383	двпо
13	Задняя стенка	2	590	440	двпо
14					

ФАСАД

20	Боковая стенка	2	1100	866	лдсп
21	Фасад	5	196	406	лдсп
22					

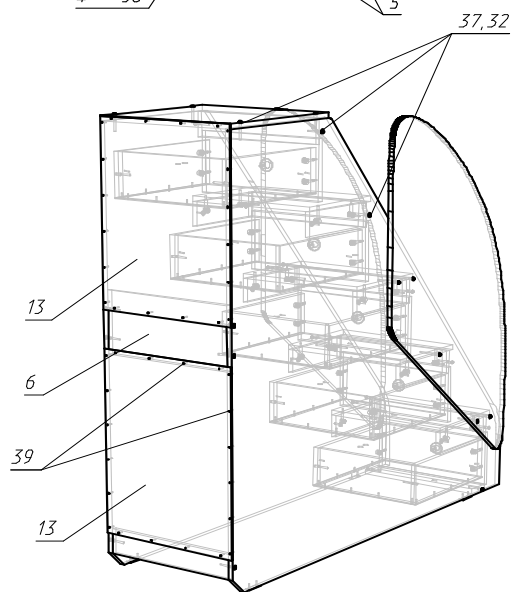
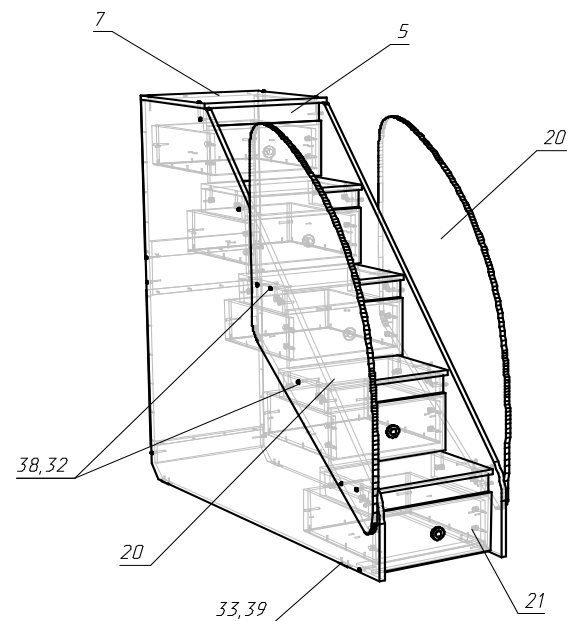
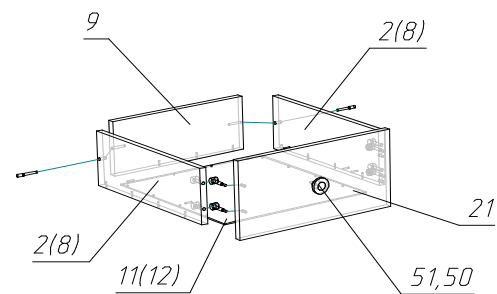
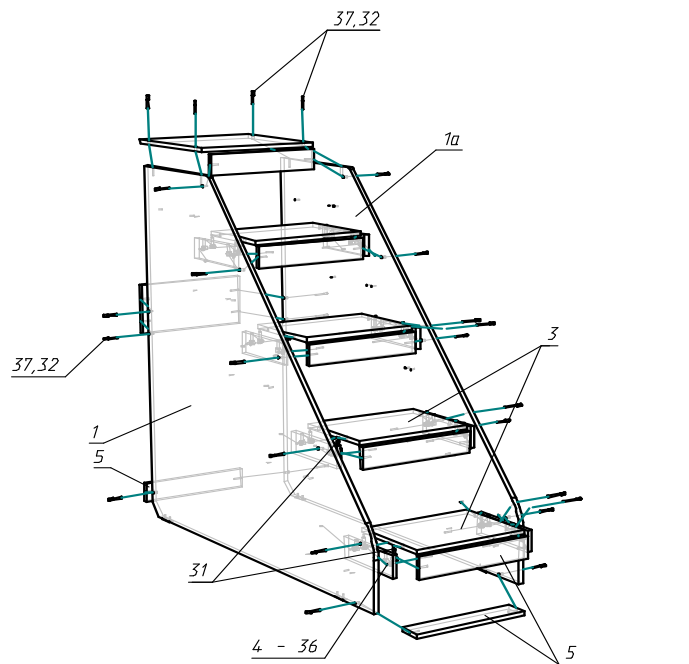
Спецификация на фурнитуру

Наименование	Кол-во	Примеч.
КАРКАС		
30	Ключ SW-3 шестигран под еврошуруп	1
31	Стяжка эксцентрик (саморез)	36 дюбель
		36 стяжка
32	Заглушка мебельная	32
33	Подпятник	4
34	Направляющие шариковые L-400мм	1
35	Направляющие шариковые L-500мм	4
36	Шуруп саморез 4,2x25	16
37	Шуруп 6,3x50 Евро	32
38	Шуруп 6,3x70 Евро	10
39	Шуруп саморез 3x16	170
40	Стяжка металич. 5 мм	6
41		

ФАСАД

50	Винт M4x20	5	
51	Ручка кнопка Hansa	5	по заказу
52			

Условная схема сборки на Гр. №14 Лестница №1



Комплектовщик _____

Подготовка к сборке

Перед непосредственной сборкой каркаса необходимо: внимательно ознакомиться с данной инструкцией, распаковать упаковки, скомплектовать детали согласно схеме, определить наличие необходимой фурнитуры, при необходимости пронумеровать детали согласно схеме. Сборка производится на ровной поверхности.

Правила ухода за мебелью

Благоприятной средой для сохранности мебели являются сухие, проветриваемые помещения с температурой воздуха 18-22 °С. Сырость и близкое расположение источников тепла вызывает ускоренное старение защитно-декоративного покрытия, а также деформацию мебельных щитов

Оберегайте мебель от попадания воды, растворителей (спирта, бензина, ацетона и др.), а также других механических повреждений. Не ставьте горячие предметы.

Уборку поверхностей изделия рекомендуется производить специальными составами по уходу за мебелью.

Во избежание перекосов двери изделий постоянно держать закрытыми. Затрудненное запираение или неприлегание дверей вследствие неровностей пола устраняются подкладыванием жестких прокладок под цоколь или корпус изделия с правой или левой стороны.

Пыль с поверхности удаляют сухой фланелевой тканью.

Гарантии производителя

Приобретая изделия мебели, убедитесь в полной комплектации набора и отсутствии механических повреждений комплектующих, облицовки и стеклянных элементов мебели.

Предприятие несет ответственность за соответствие товара предъявляемым требованиям при условии соблюдения потребителем правил транспортировки, сборки и ухода за мебелью.

Претензии от покупателей принимаются магазинами, продавшими товар, в течении 18 месяцев со дня приобретения мебели, с обязательным приложением товарного чека и упаковочного талона.

Предприятие не рассматривает претензии, поступающие непосредственно от потребителей, без обращения в торговую организацию.

Предприятие не отвечает по дефектам, появившимся из-за несоблюдения покупателем правил эксплуатации, сборки, транспортировки и ухода за мебелью.

Уважаемый покупатель!

Изготовитель постоянно ведет работу по усовершенствованию технико- эксплуатационных характеристик выпускаемой мебели, при изучении данного руководства по сборке и эксплуатации не принципиальные изменения, не снижающие технико-эксплуатационных характеристик мебели, могут быть не отражены в данном руководстве.

Благодарим за покупку и надеемся, что Вы примите во внимание наши рекомендации, и тогда мебель будет служить Вам длительное время

Производитель постоянно работает над улучшением конструкции и качества изделий и оставляет за собой право внесения изменений не ухудшающих внешний вид изделий и их эксплуатационные качества. Поэтому возможны отклонения в размерах, замена фурнитуры и метизов.

01.12.2016

ООО «Мебель в Дом»

Инструкция по сборке и эксплуатации изделия

Гр. №14 Лестница №1

